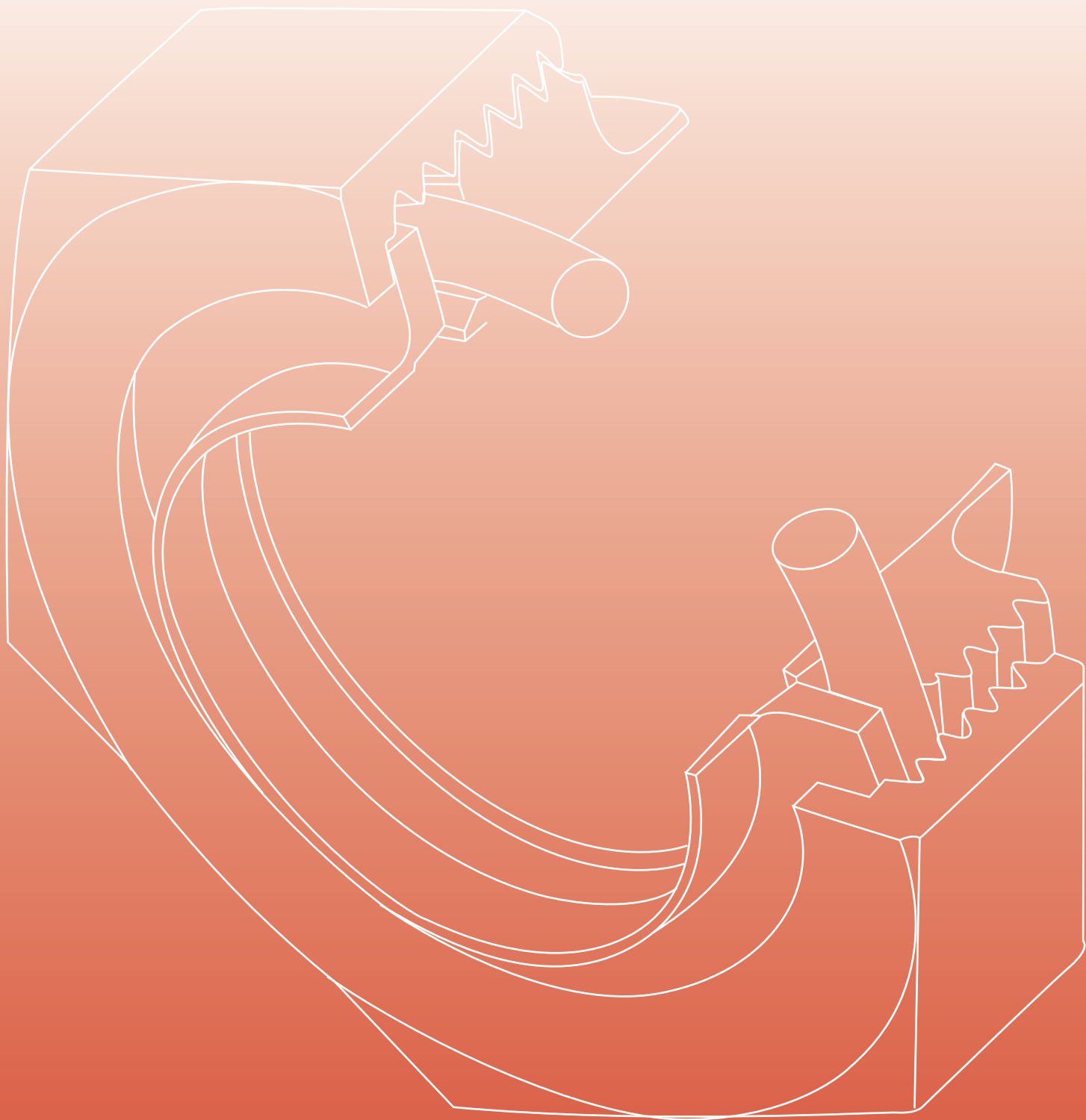




VICENTINOX

LAVORAZIONI INOX - RACCORDERIE - VALVOLE



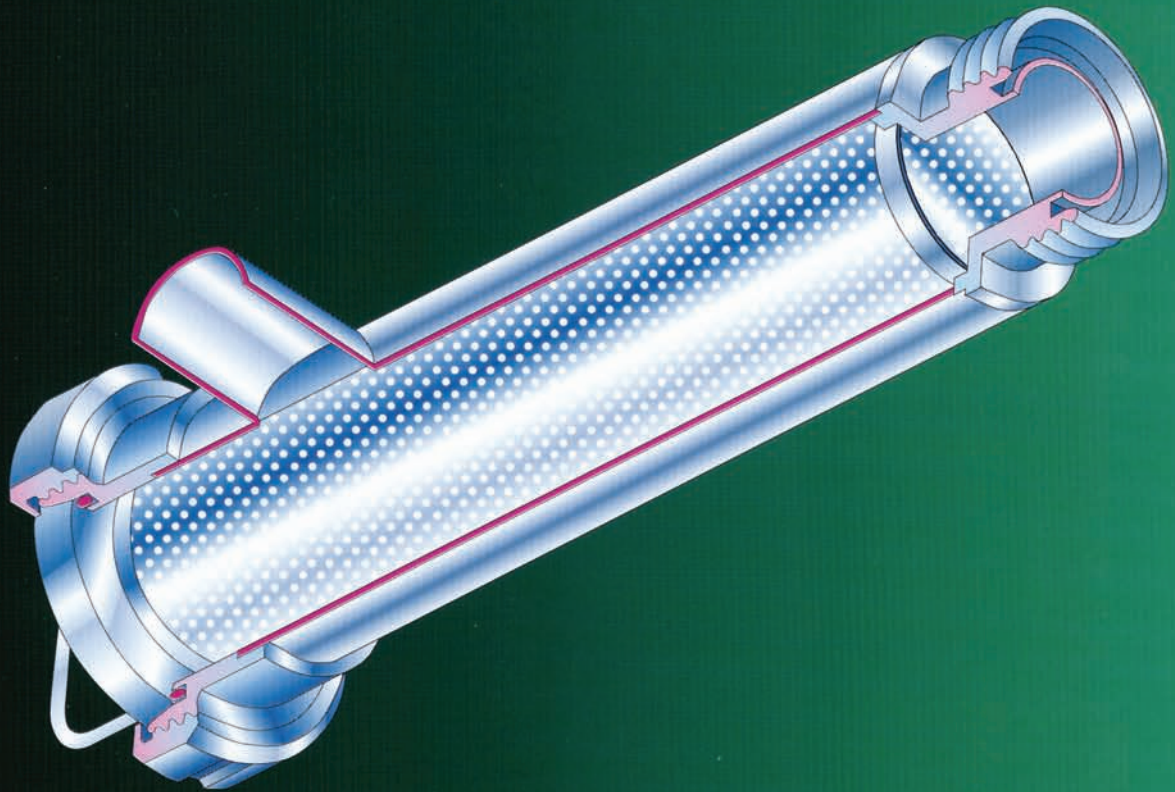
RACCORDERIA IN ACCIAIO INOX
PER L'INDUSTRIA ALIMENTARE
FARMACEUTICA E CHIMICA

STAINLESS STEEL FITTINGS
FOR FOOD - PHARMACEUTICAL
AND CHEMICAL INDUSTRIES

RACCORDERIE EN ACIER INOXYDABLE
POUR L'INDUSTRIE ALIMENTAIRE
PHARMACEUTIQUE ET CHIMIQUE

FILTRI

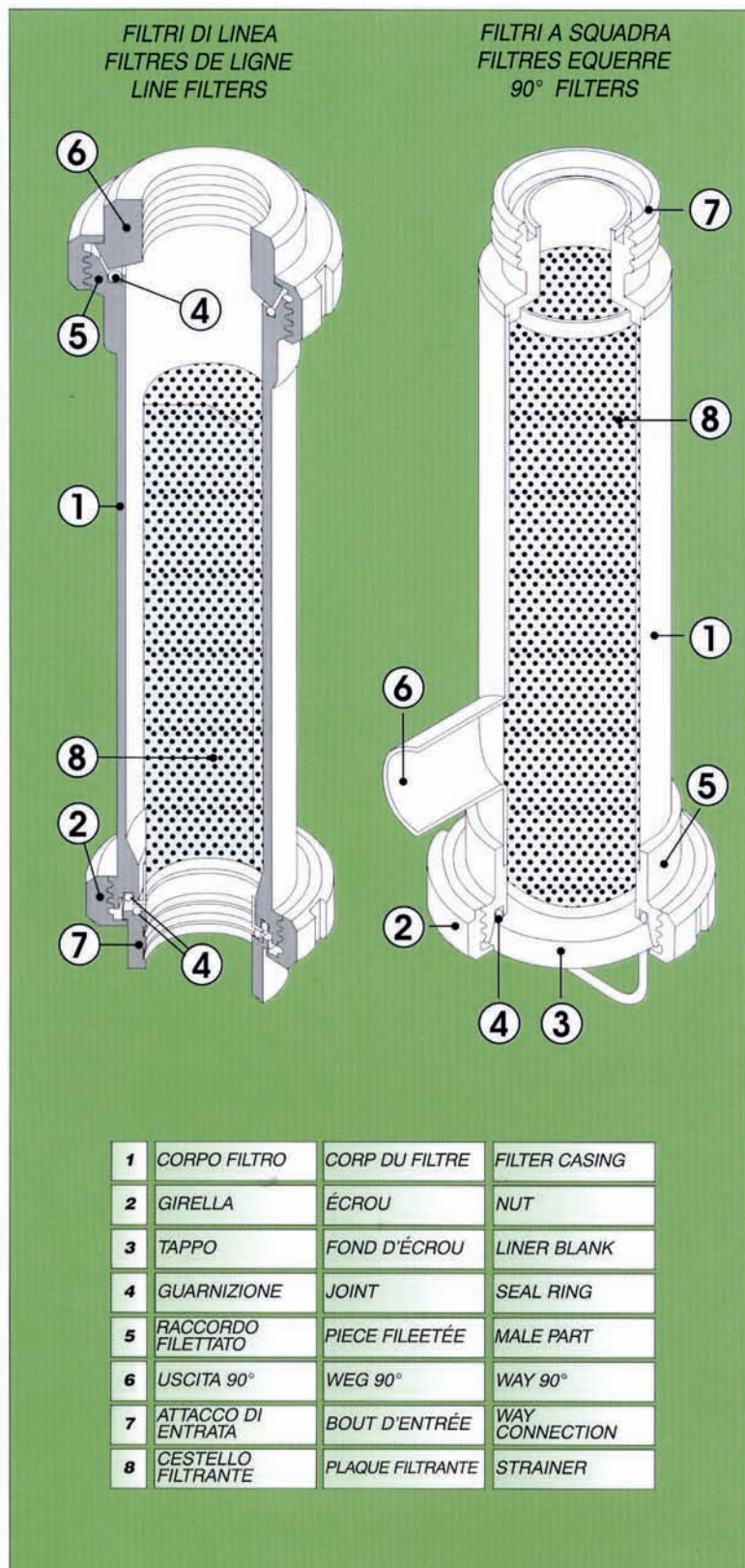
FILTRES - FILTERS



VICENTINOX

LAVORAZIONI INOX - RACCORDERIE - VALVOLE

FILTRI DI LINEA O A SQUADRA FILTRES DE LIGNE OU EQUERRE LINE OR 90° FILTERS



FILTRI

Sono realizzati con elemento filtrante in acciaio inossidabile, estraibile con facilità.

La parte filtrante normalmente corrodada é costruita con lamiera forata, con fori diametro 1 mm o a richiesta da 0,5, 2 o 3 mm ed eventualmente con rete metallica da 100 o 500 Mesch.

FILTRES

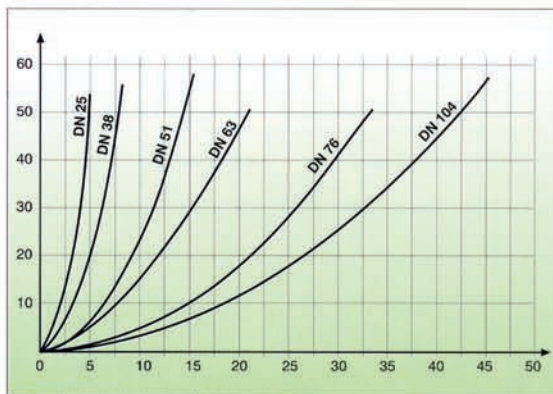
Realisés avec la partie filtrante en acier inox facilement amovible, construite en tôle percée avec trous de \varnothing 1 mm (ou \varnothing 0,5 mm, \varnothing 2 mm ou \varnothing 3 mm et grille mesch de 100 a 500, sur demande).

FILTERS

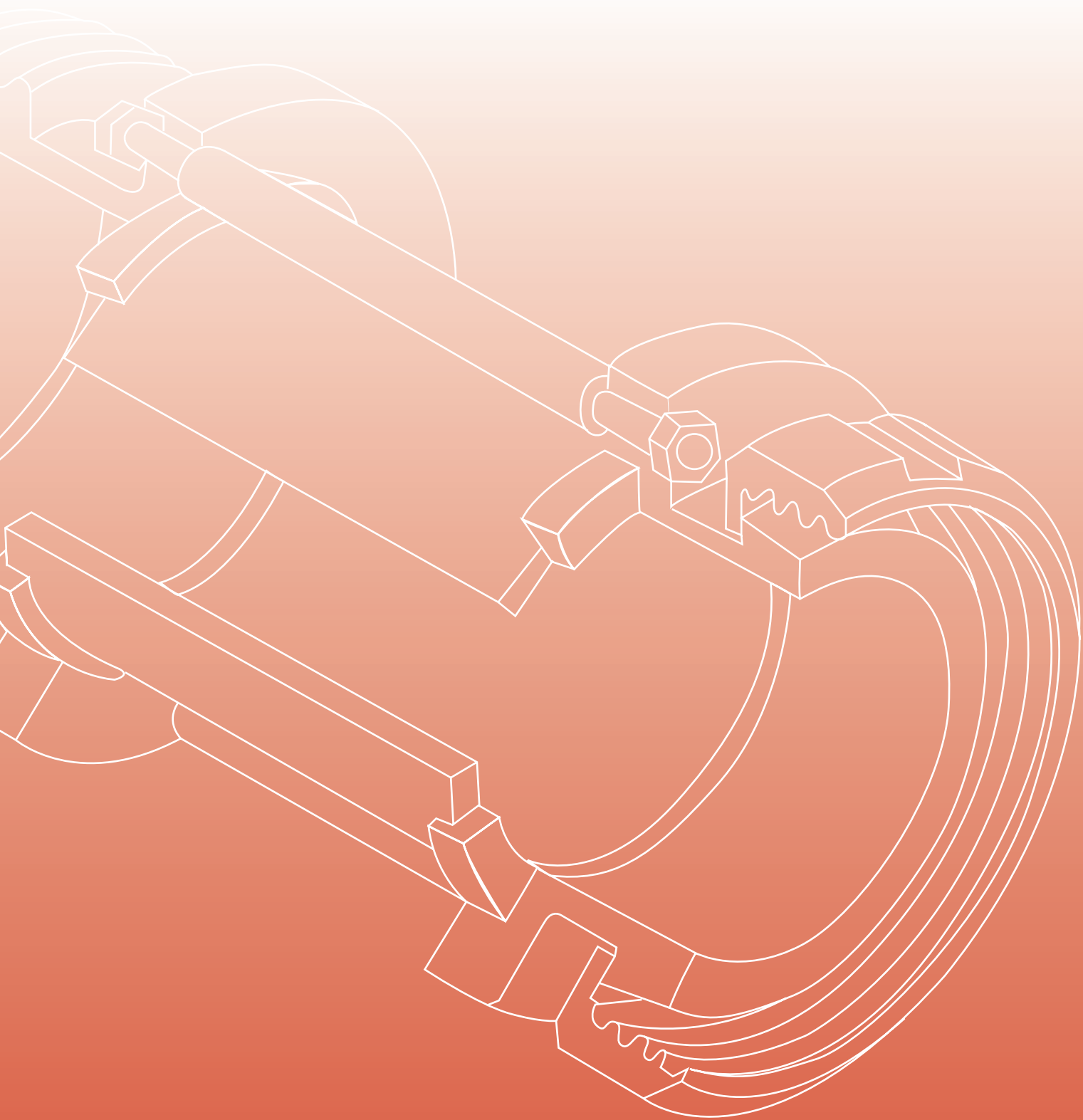
Constructed with an easily removable stainless steel filtering part made in drilled plate with \varnothing 1 mm holes (or \varnothing 0,5 mm, \varnothing 2 mm or \varnothing 3 mm and 100 to 500 wire mesh upon request).

DIAGRAMMA DELLE PERDITE DI CARICO DIAGRAMME PERTE DE CHARGE LOAD LOSS DIAGRAM

Perdita di carico - Perte de charge - Pressure loss



Portata (m³/h) - Débit (m³/h) - Flow (m³/h)



VICENTINOX s.r.l.
Via A.Volta, 50 - 36016 Zanè (VI) ITALY
Tel. 0445.315150 - Fax 0445.315144
<http://www.vicentinox.it>
e-mail: info@vicentinox.it