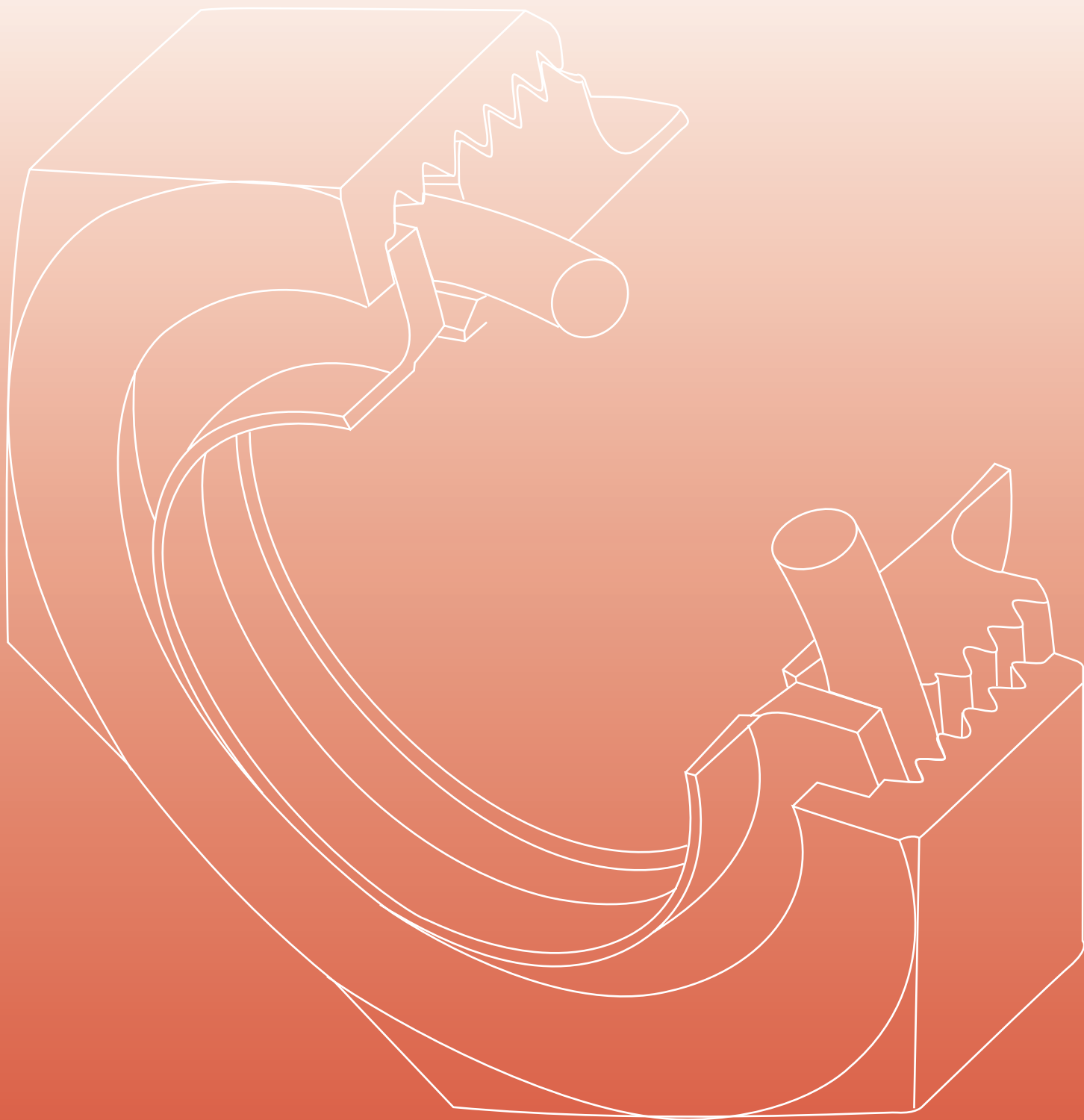


VICENTINOX

LAVORAZIONI INOX - RACCORDERIE - VALVOLE



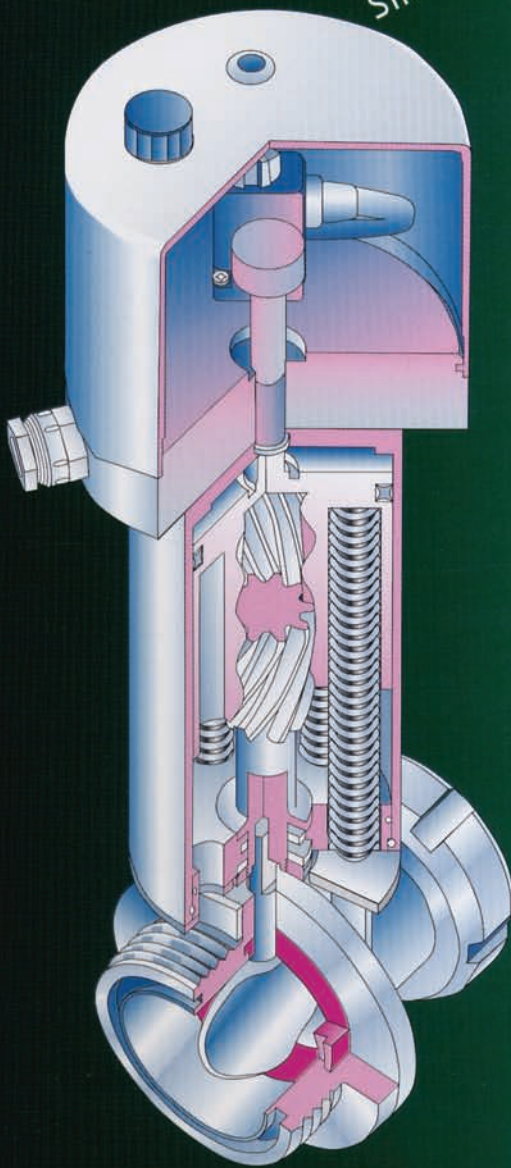
RACCORDERIA IN ACCIAIO INOX
PER L'INDUSTRIA ALIMENTARE
FARMACEUTICA E CHIMICA

STAINLESS STEEL FITTINGS
FOR FOOD - PHARMACEUTICAL
AND CHEMICAL INDUSTRIES

RACCORDERIE EN ACIER INOXYDABLE
POUR L'INDUSTRIE ALIMENTAIRE
PHARMACEUTIQUE ET CHIMIQUE

"PNEUMO" SERIE AUTOMATISMI IN ACCIAIO INOX

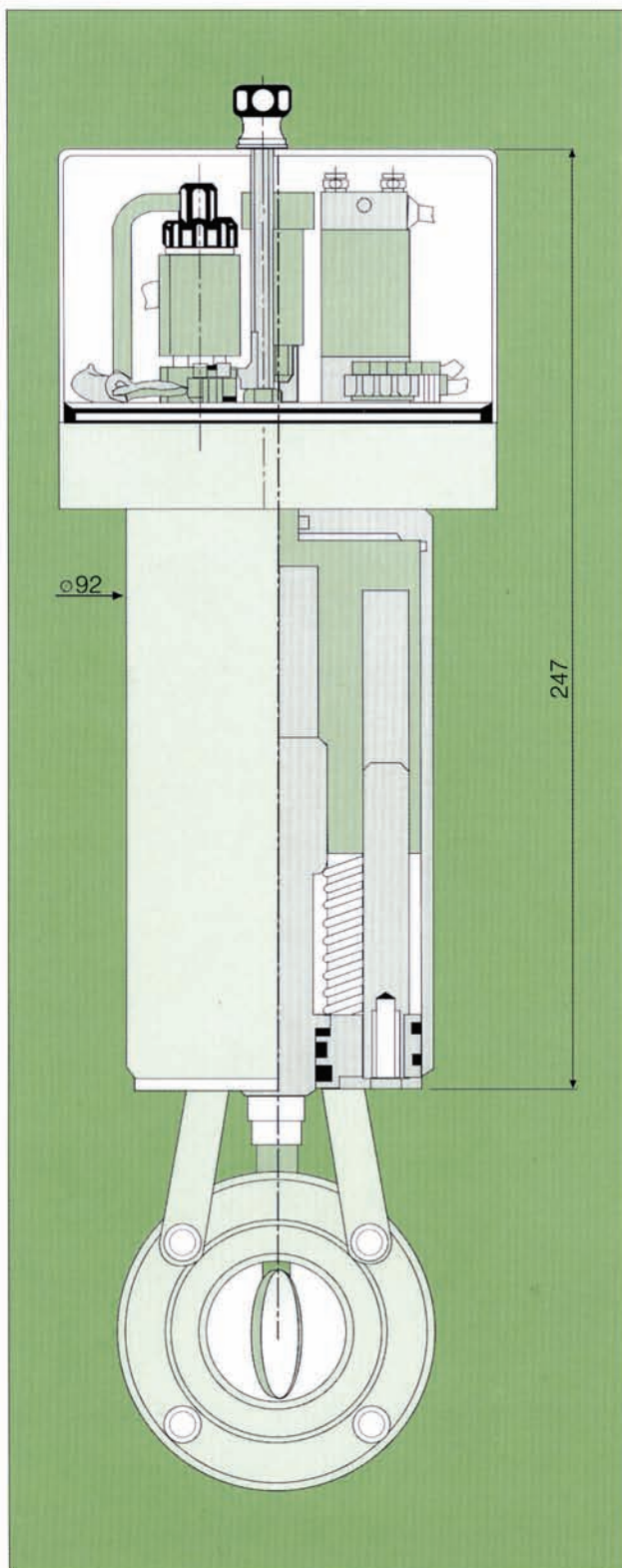
AUTOMATISMES EN ACIER INOXYDABLE - SERIE "PNEUMO"
STAINLESS STEEL AUTOMATIONS - "PNEUMO" SERIES



VICENTINOX

LAVORAZIONI INOX - RACCORDERIE - VALVOLE

CILINDRI PNEUMATICI PER VALVOLE A FARFALLA VERIN PNEUMATIQUE POUR VANNES PAPILLON PNEUMATIC CYLINDER FOR BUTTERFLY VALVES



ATTUATORE PNEUMATICO

Cilindro pneumatico interamente in acciaio inossidabile, 1/4 di giro elicoidale, funzionante in qualsiasi posizione.

A semplice o doppio effetto, pressione da 5 a 7 bar. I cilindri sono adattabili a tutti i tipi di rubinetti sferici a otturatore ISO. Adattamento speciale su richiesta.

Cilindro tipo K1 o K1111 per manovra accoppiata

4 m Dan a semplice effetto 5 bar -

5 m Dan a doppio effetto 5 bar.

Cilindro tipo 104 per manovra accoppiata

11,5 m Dan a semplice effetto 5 bar

14 m Dan a doppio effetto 5 bar.

Accessori di complemento

Elettrodistributore 3/2 o 5/2, 24, 48, o 220 volts, corrente alternata o continua, microcontatti di fine corsa o segnalatore.

Scatola elettrica in polietilene o inossidabile.

VERIN PNEUMATIQUE

Vérin pneumatique tout inox, 1/4 de tour hélicoïdal, fonctionne en toutes positions.

Simple ou double effet, air moteur sec recommandé, pression 5 à 7 bar. Les vérin sont adaptables sur tous les types de robinet à boisseau sphérique avec platine ISO.

Sur demande adaptation spéciale.

Vérin type K1 ou K1111 pour couple de manœuvre

4 m Dan en simple effet air 5 bar

5 m Dan en double effet air 5 bar.

Vérin type 104 pour couple de manœuvre

11,5 m Dan en simple effet air 5 bar

14 m Dan en double effet air 5 bar.

Equipment complémentaire

Electrodistributeur 3/2 ou 5/2.

24,48 ou 220 volt, courant alternatif ou continu, microcontacts de fin de course ou détecteur. Boîtier électrique polyéthylène ou inox.

PNEUMATIC ACTUATOR

Pneumatic cylinder entirely in stainless steel, 1/4 helicoidal turn, operates in any position.

Simple or double effect, pressure range from 5 to 7 bar.

The cylinders can be adapted to all ball-valves fitted with ISO discs. Special adaptings upon request.

K1 o K1111 type cylinders for coupled operation

4 m Dan simple effect 5 bar

5 m Dan double effect 5 bar.

Type 104 cylinder for coupled operation

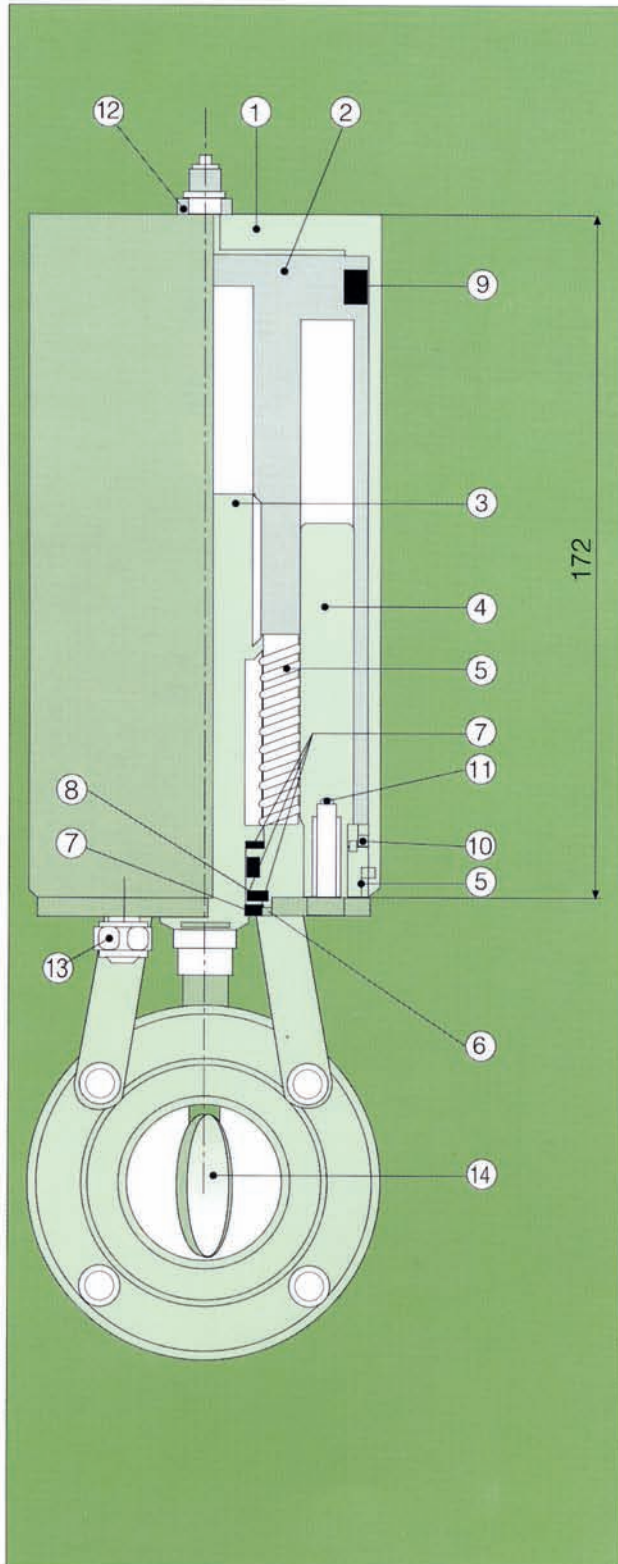
11,5 m Dan simple effect 5 bar

14 m Dan double effect 5 bar.

Completing accessories

Electrodistributor 3/2 or 5/2, 24, 48, or 220 Volts, alternating or direct current, stroke end microcontact or indicator. Polyethylene or stainless steel electric box.

CILINDRI PNEUMATICI PER VALVOLE A FARFALLA CILINDRES PNEUMATIQUES POUR VANNES PAPILLON PNEUMATIC CYLINDERS FOR BUTTERFLY VALVES



ATTUATORE PNEUMATICO

A semplice o doppio effetto per valvole a farfalla da : 1" a 4"

Tempo di chiusura : 1,5 secondi

Peso : 3,850 Kg.

Potenza : 4 m/Kg a 5 bar d'aria compressa

Consumo : 0,266 litri a 5 bar

Materiale : Acciaio inox, AISI 304 (cappellotto di protezione in polipropilene)

CYLINDRES PNEUMATIQUES

Simple ou double effet pour vanne papillon de 1" à 4"

Temps de fermeture : 1,5 second

Poids : 3,850 Kg

Puissance : 4 m/Kg à 5 bars d'air comprimé

Consommation : 0,266 litre à 5 bars

Matière : Acier inox, AISI 304

Capot: polypropylène

PNEUMATIC ACTUATOR

Simple or double effect for 1" à 4" butterfly valves

Closing time : 1,5 seconds

Weight : 3,850 Kgs

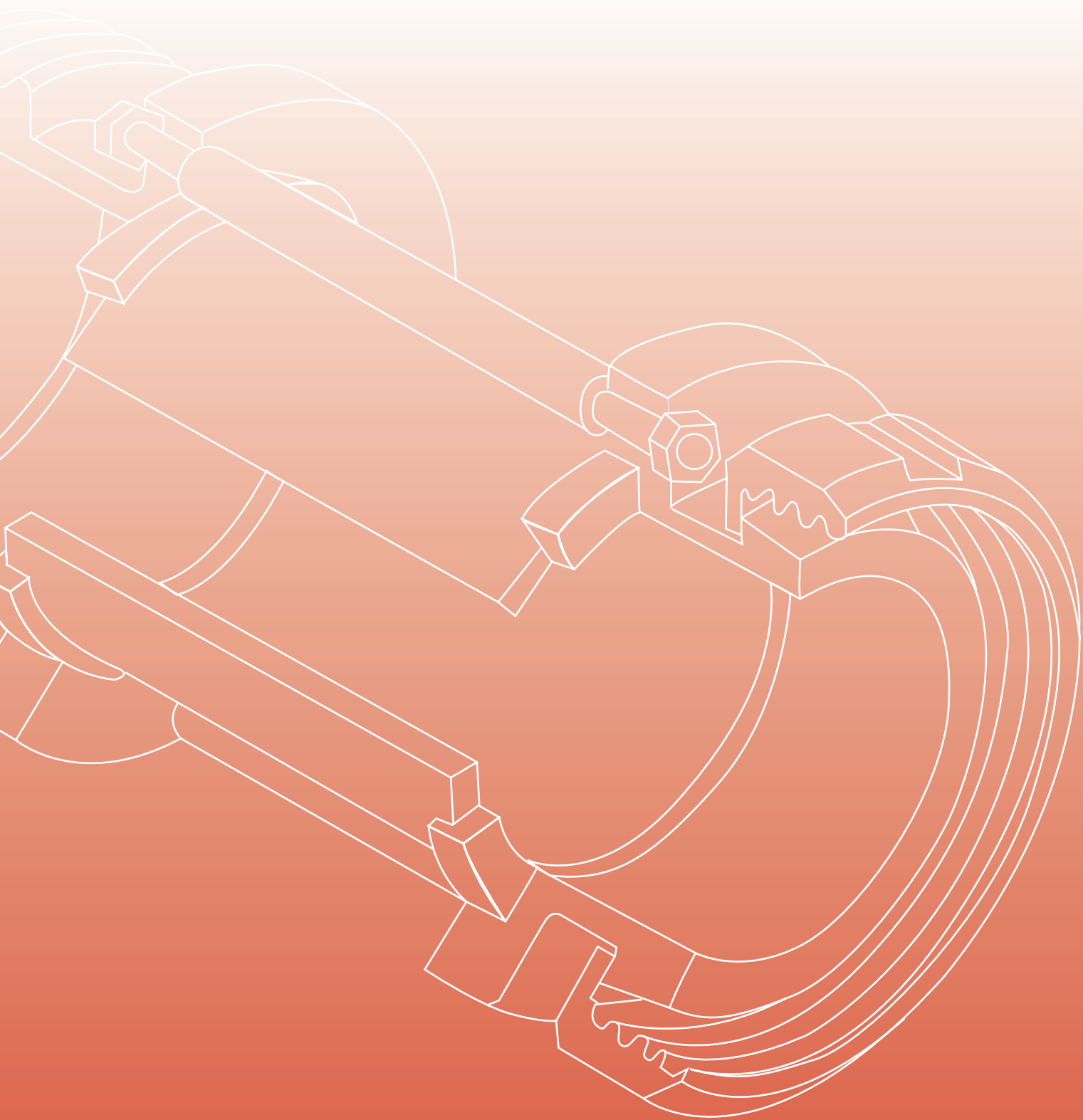
Power : 4 m/Kg at 5 bar compressed air

Consumption rate : 0,266 litre at 5 bar

Material : AISI 304 stainless steel

Protective cover in polypropylene

1	cilindro inox	cylindre inox	stainless steel cylinder	1
2	pistone	piston	piston	1
3	asse d'avanzamento	axe d'entraînement	feeding axis	1
4	colonna di guida pistone	colonne de guidage piston	cylinder guide	1
5	molla di compressione	ressort de compression	compression spring	1
6	circlips	circlips	circlips	1
7	giunto di contatto (teflon)	joint de contact (téflon)	contact gasket (teflon)	3
8	rondella di contatto inox	rondelle inox de contact	stainless contact washer	1
9	giunto del pistone	joint de piston	piston gasket	1
10	giunto di base del cilindro	joint de fond de cylindre	cylinder basement gasket	1
11	vite	vis	screw	2
12	raccordo d'aria	raccord d'air	air connection	1
13	valvola di scarico	silencieux d'échappement	discharge valve	1
14	valvola a farfalla	vanne papillon	butterfly valve	



VICENTINOX s.r.l.
Via A.Volta, 50 - 36016 Zanè (VI) ITALY
Tel. 0445.315150 - Fax 0445.315144
<http://www.vicentinox.it>
e-mail: info@vicentinox.it